

Модель 2008

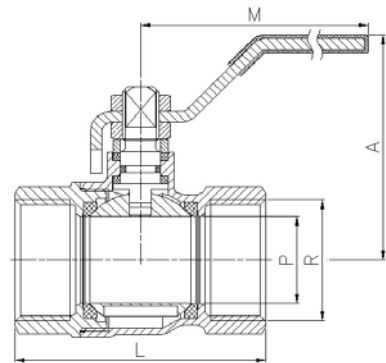
Кран шаровой из нержавеющей стали

Описание

1. Кран шаровой стандартнопроходной
2. Резьба согласно стандарту DIN 2999
3. Выполнен из нерж.стали AISI 316(CF8M)
4. Уплотнение седла шара PTFE+VF
5. Защита от протечек через отверстие штока
6. Кольцо штока –Viton
7. Уплотнение штока - PTFE
8. Макс. рабочее давление 140 Kg/cm²
9. Рабочая температура –25 °C + 180 °C
10. Среда применения: отопление и водоснабжение.



| № | Наименование | Материал |
|----|-----------------------|----------------------------|
| 1 | Корпус | Нержавеющая сталь AISI 316 |
| 2 | Крышка корпуса | Нержавеющая сталь AISI 316 |
| 3 | Шар | Нержавеющая сталь AISI 316 |
| 4 | Шток | Нержавеющая сталь AISI 316 |
| 5 | Уплотнение седла шара | Тефлон + FV |
| 6 | Прокладка | Тефлон |
| 7 | Уплотнительное кольцо | Витон |
| 8 | Уплотнение штока | Нержавеющая сталь AISI 304 |
| 9 | Шайба | Нержавеющая сталь AISI 304 |
| 10 | Гайка | Нержавеющая сталь AISI 304 |
| 11 | Ручка | Нержавеющая сталь AISI 304 |
| 12 | Рукав ручки | Винил |



ОСНОВНЫЕ ПАРАМЕТРЫ

| Модель | Размер | Давление | P | Параметры | | | Вес гр. |
|---------|--------|----------|------|-----------|------|-----|---------|
| | | | | A | L | M | |
| 2008 04 | 1/2" | 140 | 13 | 46 | 61.5 | 105 | 320 |
| 2008 05 | 3/4" | 140 | 17.5 | 53 | 72 | 147 | 600 |
| 2008 06 | 1" | 140 | 22 | 58 | 84.5 | 147 | 890 |
| 2008 07 | 1 1/4" | 140 | 25.4 | 68 | 92 | 193 | 1210 |
| 2008 08 | 1 1/2" | 140 | 31.7 | 72 | 103 | 193 | 1750 |
| 2008 09 | 2" | 140 | 38.1 | 78 | 118 | 193 | 2680 |